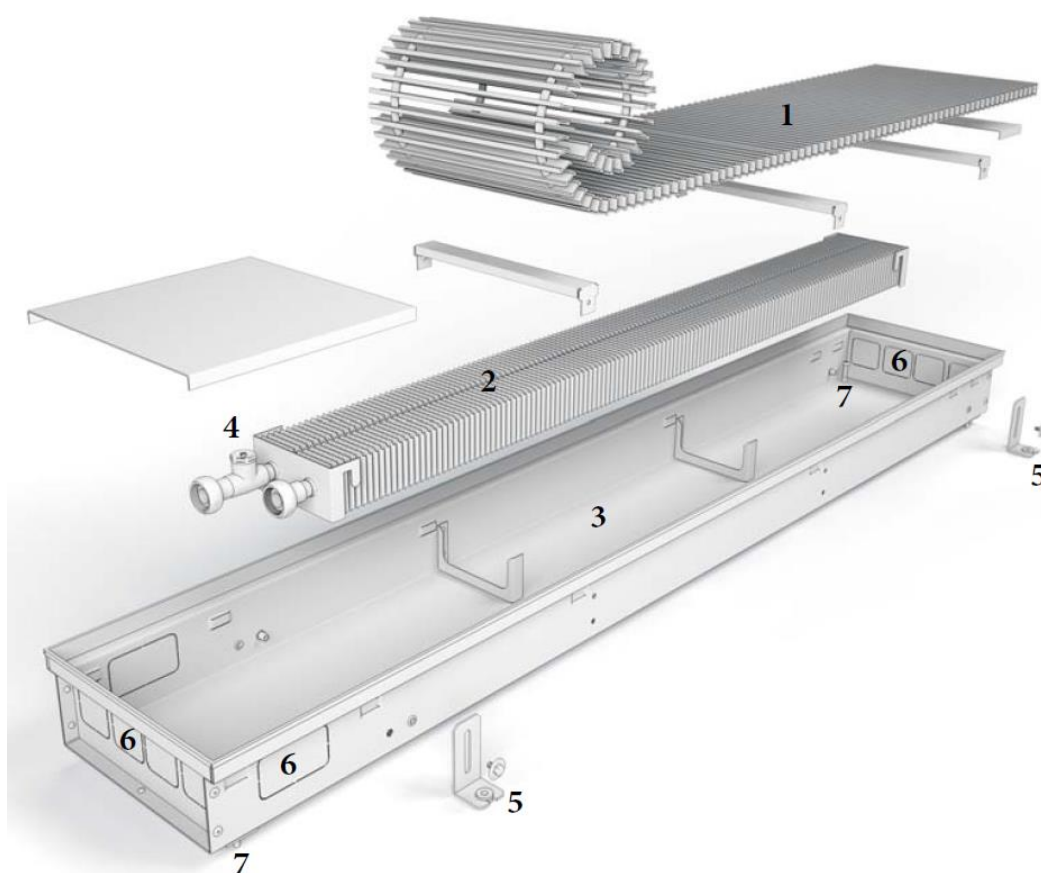


## Руководство по монтажу и эксплуатации конвекторов STOUT

### Конвектор с естественной вентиляцией SCN

#### Комплект поставки



1. Декоративная алюминиевая решетка роликового или линейного исполнения.
2. Медно-алюминиевый теплообменник с подключением «евроконус» 3/4”.
3. Корпус.
4. Воздухоспускной никелированный клапан.
5. Фиксирующие ножки с крепежными винтами.
6. Заглушки
7. Винты регулировочные.

## Общие рекомендации

Монтаж конвекторов с естественной вентиляцией SCN производится согласно требованиям СНиП 3.05.01 - 85 "Внутренние санитарно-технические системы" монтажной организацией, имеющей лицензию и соответствующие разрешения для проведения подобных работ.

Неквалифицированный монтаж, а также несоблюдение требований настоящего руководства может привести к повреждению конвектора, нанесению материального ущерба и представлять опасность для жизни. В случае несоблюдения требований настоящего руководства компания не несет ответственности за повреждения конвектора и последующий материальный ущерб.

Параметры эксплуатации конвекторов:

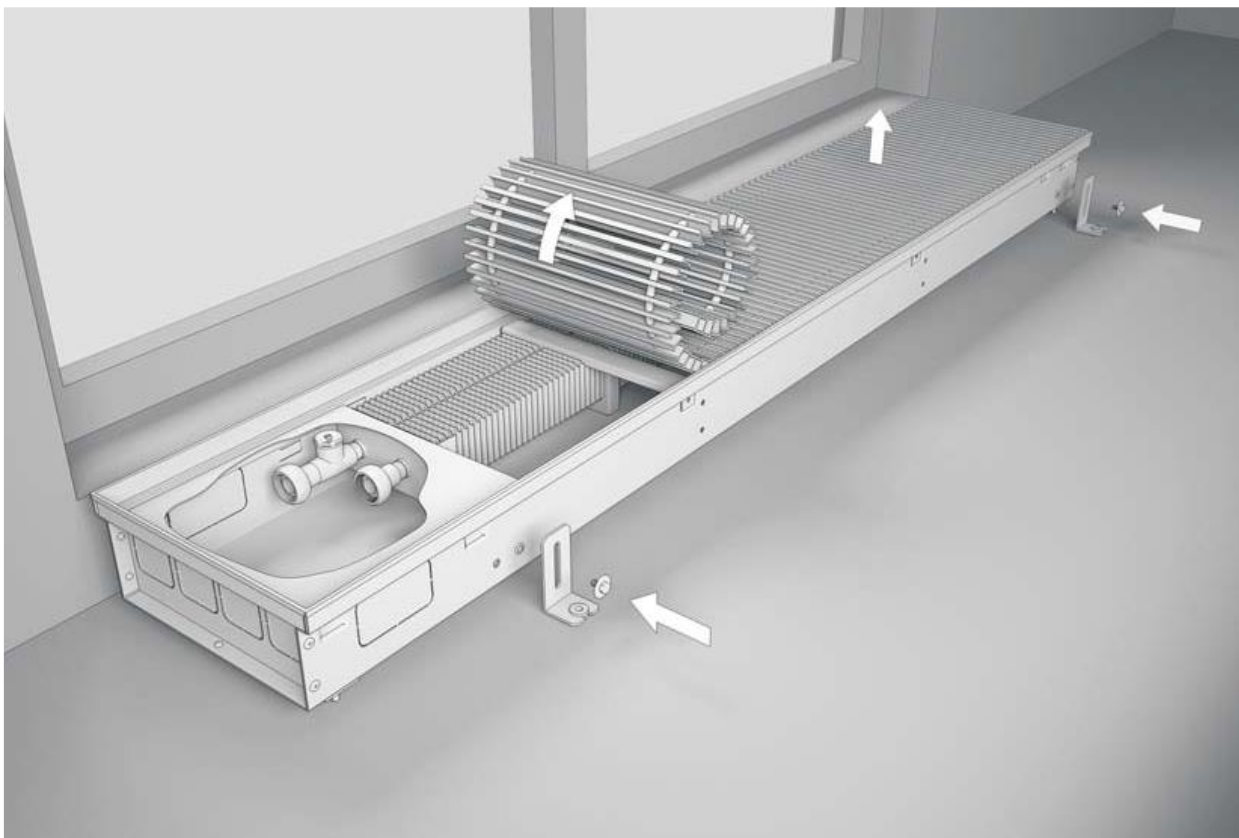
- рабочее давление теплоносителя не более 15 бар;
- давление гидравлических испытаний - 25 бар;
- рабочая температура теплоносителя не более 130°C;

Во избежание возникновения преждевременной коррозии теплообменника конвектора рекомендуется поддерживать следующие параметры теплоносителя:

- значение  $\text{pH}=7,5..9,0$
- значение  $\text{H}_2\text{CO}_3/\text{SO}_4 > 1$
- содержание хлоридов  $< 50$  мг/л
- содержание твердых веществ  $< 7$  мг/л.

Допускается эксплуатация конвекторов с этиленгликоль-, пропиленгликоль- содержащими незамерзающими теплоносителями. Конвекторы должны храниться в упакованном виде в закрытых помещениях, защищены от воздействия влаги и химических веществ, вызывающих коррозию. В начале и в течение отопительного сезона следует проводить чистку теплообменника конвектора.

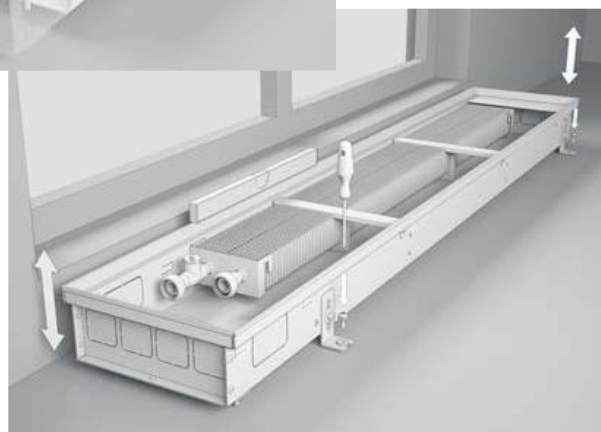
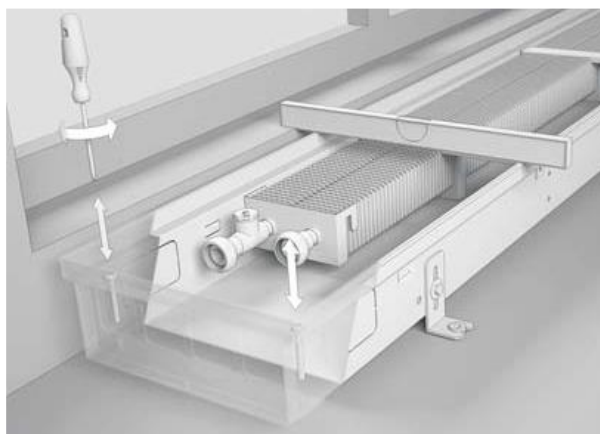
## Установка конвектора



- Распакуйте конвектор.
- Разместите конвектор в помещении в соответствии с требованиями проекта системы отопления, дизайн-проекта помещения, заказному чертежу.
- Рекомендуемое расстояние от окна до края конвектора должно состоять 50...250 мм.
- Установите ножки для фиксации конвектора.
- Снимите декоративную решетку.

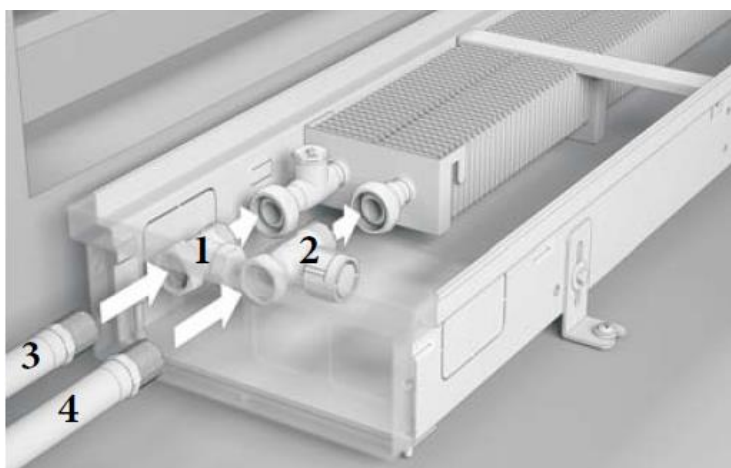
### Нивелирование

- Используя регулировочные винты, по уровнемеру установите корпус конвектора в горизонтальной плоскости в уровень нулевой отметки готового пола.
- Закрепите винтами ножки для фиксации конвектора в полу.
- убедитесь, что конвектор жестко закреплён на поверхности пола



## Монтаж вентилей и подвод труб

- Снимите заглушку с корпуса конвектора, с той стороны, с которой планируется произвести подвод трубопроводов.
- Установите термостатический клапан (2) на подающую линию и вентиль (1) на обратную линию.
- Подключите подающий (3) и обратный (4) трубопроводы.
- Проведите гидравлические испытания системы.



## Монтаж приводов в соответствии со схемой регулирования тепловой мощности

Схема с ручным регулированием.  
На термостатический вентиль (2)  
установите головку ручного привода (5).

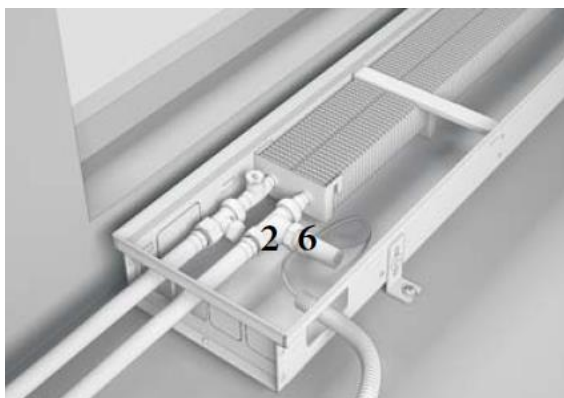
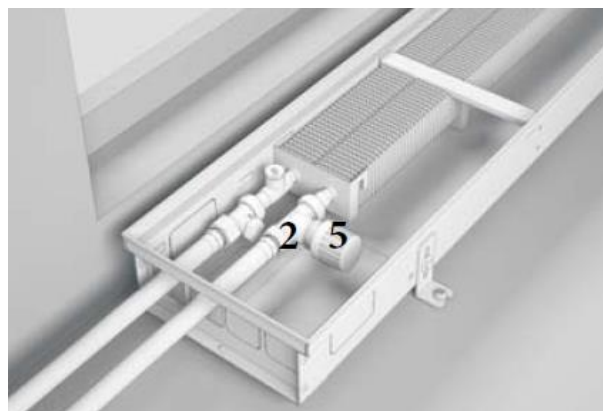
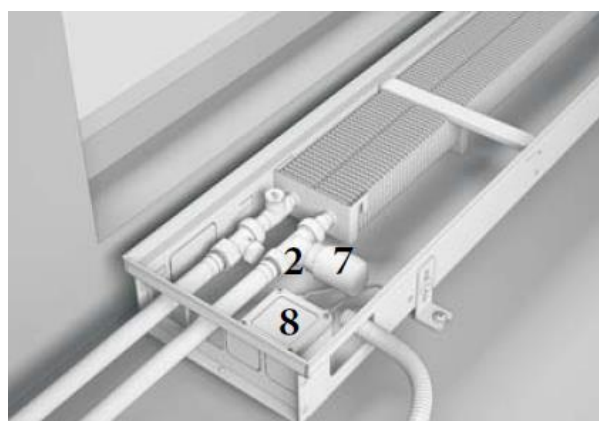


Схема регулирования с термостатом  
с дистанционной настройкой.  
На термостатический вентиль (2)  
установите термостат с дистанционной  
настройкой (6).

Схема регулирования с комнатным  
термостатом. На термостатический  
вентиль (2) установите термоэлектрический  
сервопривод (7). Подключите сервопривод (7)  
к комнатному термостату.



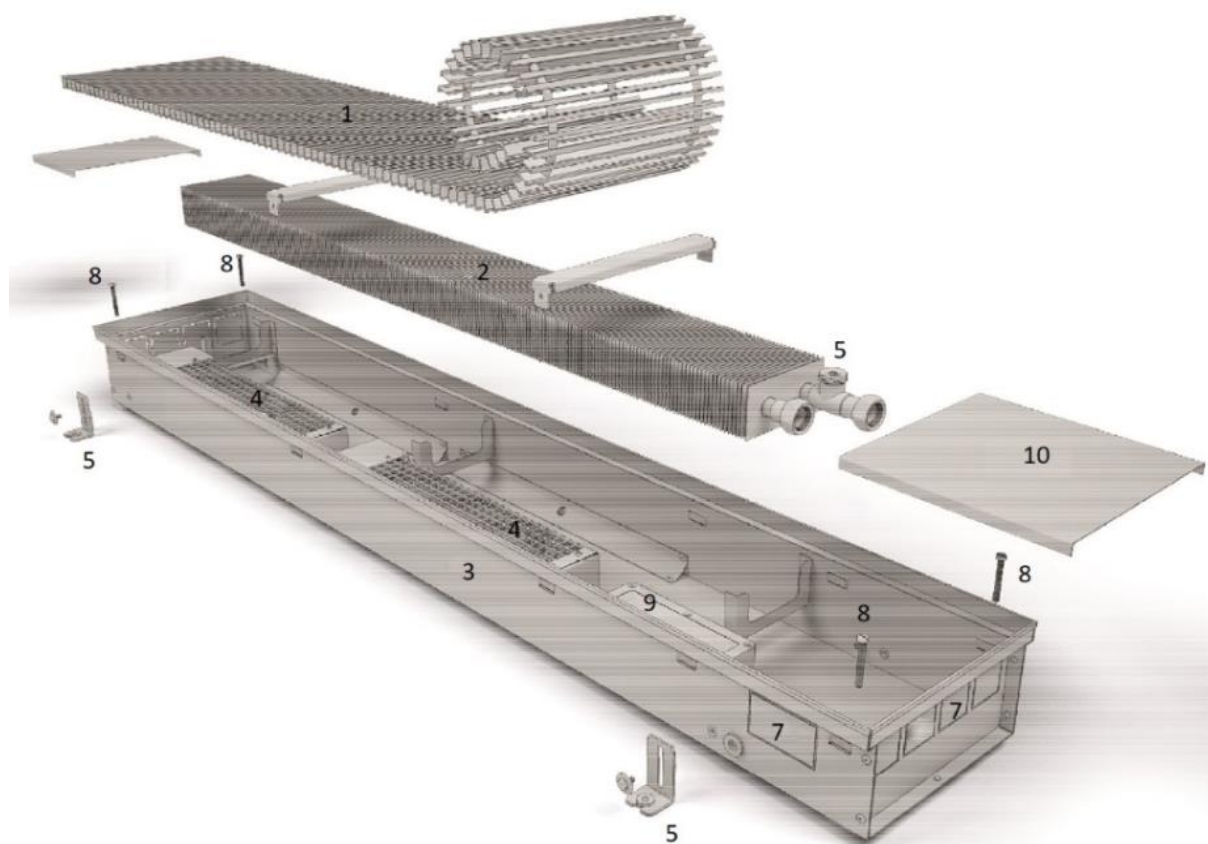
Провода прокладывайте в гофрированной пластиковой трубе.

Для соединения проводов используйте коробку для электрических соединений (8).

Для правильного размещения и подключения термостата используйте инструкцию по монтажу и эксплуатации термостата. Не устанавливайте термостат в зоны попадания прямых солнечных лучей, над отопительными приборами, над окнами и дверьми.

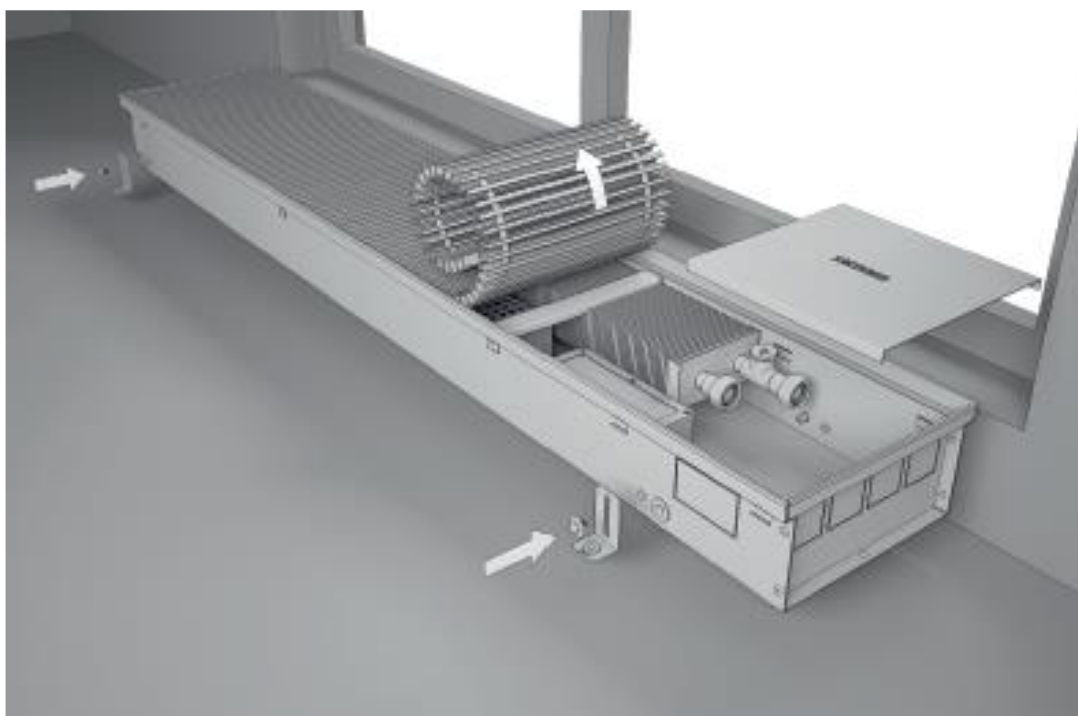
## Конвектор с принудительной вентиляцией SCQ

### Комплект поставки



1. Декоративная алюминиевая решетка роликового или линейного исполнения.
2. Медно-алюминиевый теплообменник с подключением «евроконус» 3/4".
3. Корпус.
4. Тангенциальные вентиляторы напряжением 24 В, в защитном кожухе.
5. Воздухоспускной никелированный клапан.
6. Фиксирующие ножки с крепежными винтами.
7. Заглушки
8. Винты регулировочные.
9. Коробка электрических подключений.
10. Декоративная крышка.

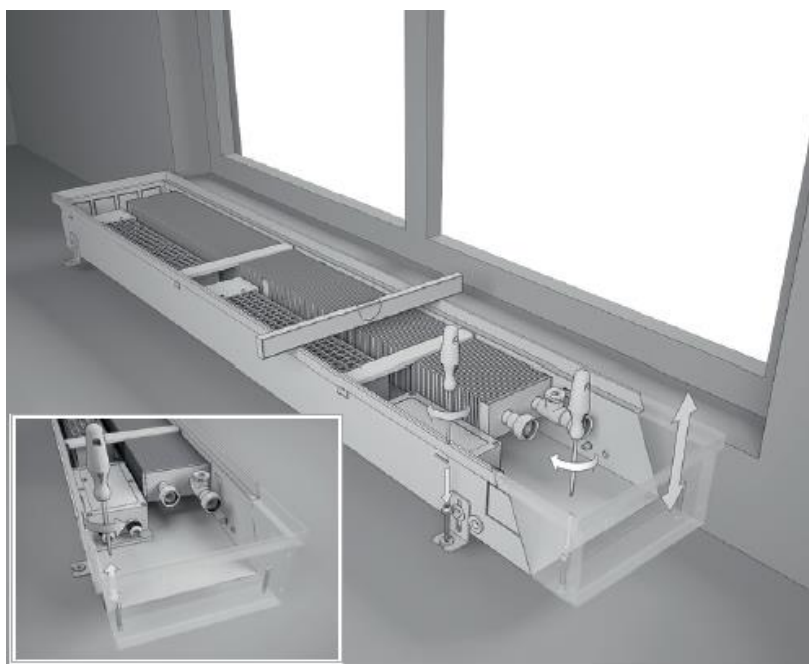
## Установка конвектора



- Распакуйте конвектор.
- Разместите конвектор в помещении в соответствии с требованиями проекта системы отопления, дизайн-проекта помещения, заказному чертежу.
- Рекомендуемое расстояние от окна до края конвектора должно состоять 50...250 мм.
- Установите ножки для фиксации конвектора.
- Снимите декоративную решетку и защитные крышки.

## Нивелирование

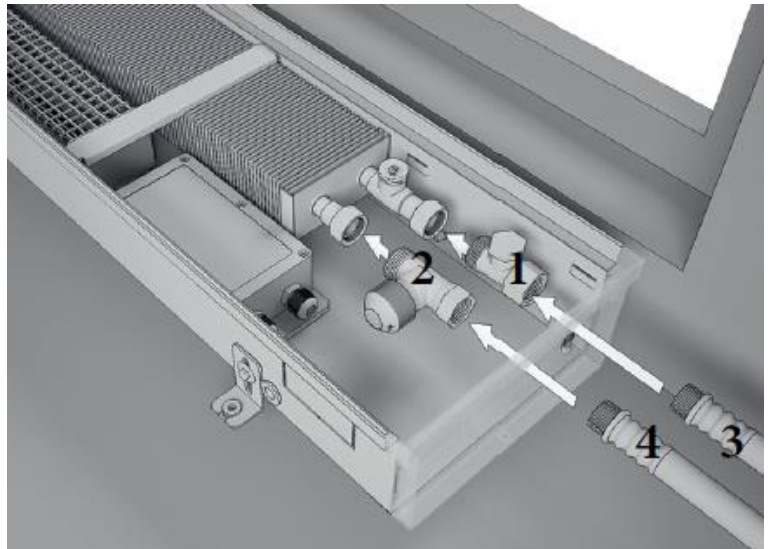
- Используя регулировочные винты, по уровнемеру установите корпус конвектора в горизонтальной плоскости в уровень нулевой отметки готового пола.
- Закрепите винтами ножки для фиксации конвектора в полу.
- убедитесь, что конвектор жестко закреплён на поверхности пола





## Монтаж вентилей и подвод труб

- Снимите заглушку с корпуса конвектора, с той стороны, с которой планируется произвести подвод трубопроводов.
- Установите термостатический клапан (2) на подающую линию и вентиль (1) на обратную линию.
- Подключите подающий (3) и обратный (4) трубопроводы.
- Проведите гидравлические испытания системы.



## Монтаж приводов в соответствии со схемой регулирования тепловой мощности

Схема с ручным регулированием.  
На термостатический вентиль (2)  
установите головку ручного привода (5).

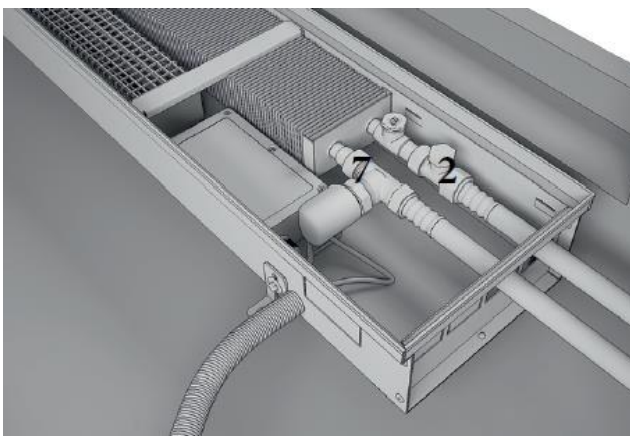
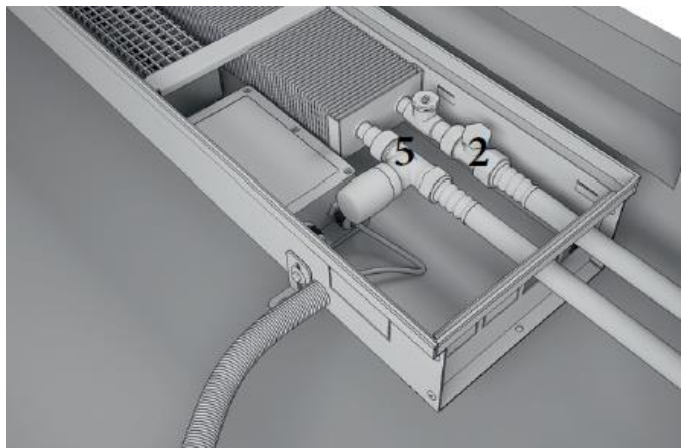


Схема регулирования с настенным регулятором.

На термостатический вентиль (2)  
установите термоэлектрический  
сервопривод (7).



Провода прокладывайте в гофрированной пластиковой трубе.

Для правильного размещения и подключения настенного регулятора используйте инструкцию по монтажу и эксплуатации. Не устанавливайте настенный регулятор в зоны попадания прямых солнечных лучей, над отопительными приборами, над окнами и дверьми.

### Электрические подключения

Подведите питающий кабель и провод от настенного регулятора и выполните электрические подключения, используя инструкцию по электрическим подключениям конвекторов SCQ и схему подключения на крышке электрической коробки.

